



MEERMAGAZIJN...

*een magazijn is **meer** dan een aantal stellingen*

OVER ONS ...

Een vakkundig bedrijf met een flexibele instelling, adviserend en doelgericht. Dat zijn wij. Onze grote voorraad magazijnstellingen, transportmogelijkheden, eigen productie en gekwalificeerde montagediensten realiseren iedere gewenste magazijnstelling of verdiepingsvloer.

Professioneel, betrouwbaar en betrokken. Daar kunt u van op aan.



MEERMAGAZIJN... *een magazijn is meer dan een aantal stellingen*

Professionaliteit

Met meer dan 20 jaar branche-ervaring staan wij garant voor vakmanschap en kennis. Het totale traject van design, montage, oplevering en after-sales hebben we in eigen beheer. Aan de hand van uw wensen realiseren wij snel en professioneel ieder gewenst project.

Betrokkenheid

Optimale klanttevredenheid is voor ons belangrijk en met minder nemen wij geen genoegen. Wij voelen ons verantwoordelijk voor het uiteindelijke resultaat en de uitvoering van uw opdracht. Wij garanderen een persoonlijke benadering en een vast aanspreekpunt waar u altijd met uw vragen terecht kunt.

Betrouwbaarheid

Aan onze dienstverlening stellen wij hoge eisen. Projectrealisatie geschiedt altijd binnen de afgesproken tijd en het afgesproken budget. Elk project wordt door ons keuringsklaar opgeleverd, volgens de laatste ARBO-eisen.

Inhoudsopgave

Palletstelling	4
Verdiepingsvloer	6
Grootvakstelling	8
Legbordstelling	10
Zware draagarmstelling	12
Lichte draagarmstelling	14
Inrijstelling	16
Intern transport	18



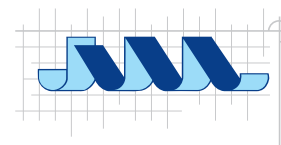
Het BMWT KEURMERK is een keuringssysteem van de fabrikanten, importeurs en hun dealers, van bouwmachines, magazijninrichtingen, transportmiddelen en wegenbouwmachines.



De metaalunie is met 13.000 leden de grootste ondernemersorganisatie voor het MKB in de metaal. Aangesloten bedrijven staan garant voor brede expertise, branche kennis en doelgerichte aanpak.



VCA staat voor veiligheid checklist aannemers. VCA is voor ons bedrijf hét middel om aan te tonen dat we aan de wettelijke eisen op het gebied van ARBO-veiligheid en milieu voldoen.



PALLETSTELLING

De magazijnstelling voor middelzware en zware producten opgeslagen op pallets.

Groot aantal mogelijke afmetingen, capaciteiten en accessoires.
Deze palletstelling kan voor ieder formaat magazijn worden aangepast.

VOORDELEN

Voor elk product!

Groot draagvermogen!

Altijd het juiste formaat stelling!

Makkelijk en snel te (de)monteren!

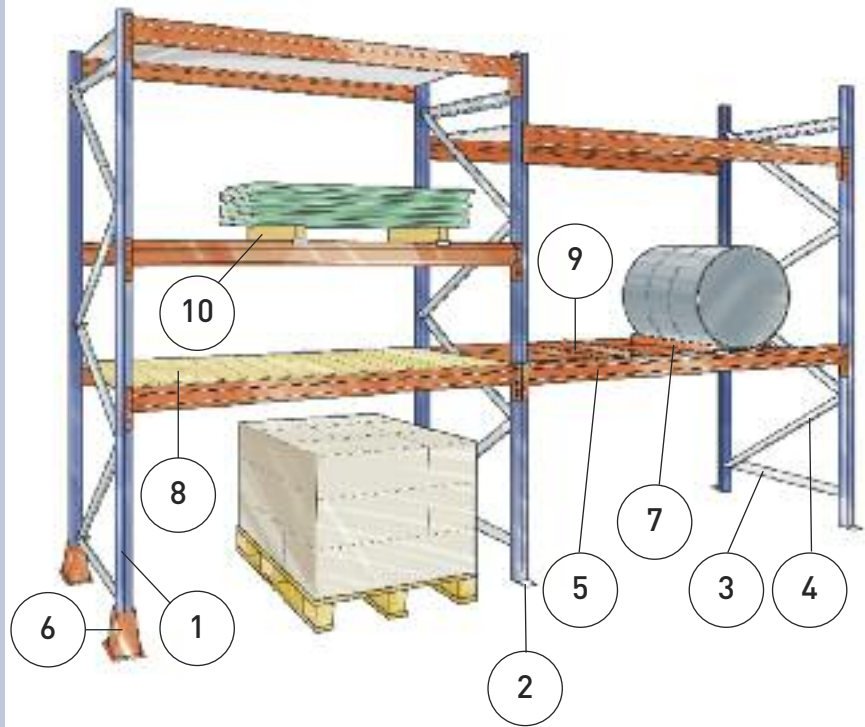
Diverse accessoires mogelijk!

10 jaar garantie!



Onderdelen

- 1 - Stijl
- 2 - Voetplaat
- 3 - Horizontale schoor
- 4 - Diagonale schoor
- 5 - Ligger
- 6 - Stijlbeschermer
- 7 - Vatensteun
- 8 - Legbord
- 9 - Legbordondersteuning/
Palletondersteuning
- 10 - Goederensteun



SPECIFICATIES

Liggers (belasting uitgegaan van frame type 8813)

Lengte (mm)	Ref. 84 80x40	Ref. 94 90x40	Ref. 104 100x40	Ref. 105 100x50	Ref. 125 120x50	Ref. 145 140x50	Ref. 155 150x50
1.350	2.600 kg						
1.850	2.280 kg	2.620 kg	2.980 kg	3.400 kg			
2.250	1.850 kg	2.190 kg	2.450 kg	2.780 kg	3.600 kg		
2.700	1.320 kg	1.790 kg	2.000 kg	2.300 kg	2.880 kg	3.600 kg	
3.300				1.850 kg	2.400 kg	2.900 kg	4.100 kg
3.600				1.680 kg	2.150 kg	2.700 kg	3.650 kg
3.900				1.480 kg	1.980 kg	2.460 kg	3.400 kg



Standers - Epoxyvlak Blauw (RAL 5010)

Ref. 878	Ref. 8810-8813	Ref. 1017	Ref. 1219



VERDIEPINGSVLOER

Meer ruimte nodig? Onze verdiepingsvloer verdubbelt uw aantal vierkante meters. Ieder gewenst formaat vloer is mogelijk! De kolommen hebben een variabele hoogte en kunnen geheel naar wens op verschillende afstanden van elkaar worden geplaatst.

De op de kolommen gemonteerde staalconstructie bestaat uit systeemprofielen met houten vloerpanelen. Deze worden standaard geleverd met een witte onder- en naturel bovenzijde. U kunt ook kiezen voor vloerpanelen met antislip coating. Deze beschermt het vloerpaneel tegen beschadiging en geeft het geheel een luxe uitstraling.



VOORDELEN

Verdubbeling van uw vierkante meters!

Goedkoper dan nieuwbouw of externe opslag!

Onbeperkt uitbreidbaar, snel te (de)monteren!

Meerdere etages mogelijk!

Geschikt voor grote belasting!

Leverbaar in diverse kleuren!

Op maat gemaakt!



Onderdelen

- 1 - Kolom
- 2 - Vloerpanelen
- 3 - Aanrijdbeveiliging
- 4 - Trap
- 5 - Opsteek
- 6 - Heftruck
- 7 - Hekwerk



PROJECTVOORBEELDEN



Verdiepingsvloer in kleur van pand



Heftruck bij opsteek



Meerdere etages mogelijk



Vloer met kantoorruimte achter glaswand



Verdiepingsvloer met overspanning van 14 meter



Showroom met beuken trap, breedte 2000 mm

GROOTVAKSTELLING / BANDENSTELLING

De perfecte magazijnstelling voor het handmatig opslaan van middelzware en zware goederen.
Tevens uitermate geschikt voor de opslag van banden. Door staal van de beste kwaliteit te gebruiken is deze stelling een stevig en betrouwbaar opslagmiddel voor uw producten.

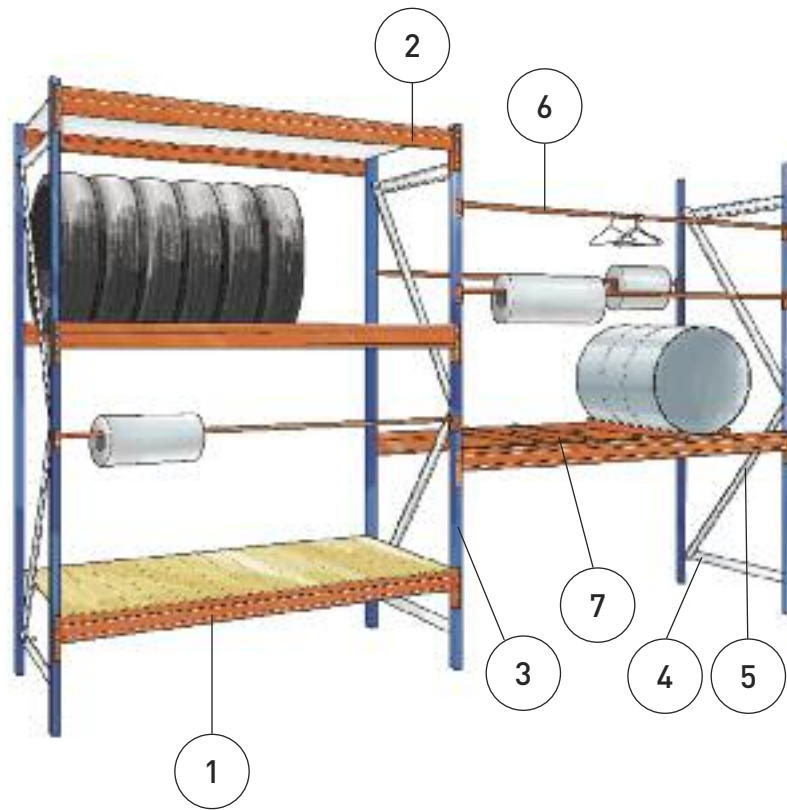
VOORDELEN

- Groot draagvermogen!
- Verkrijgbaar in verschillende maten!
- Makkelijke en snelle montage!
- Een groot assortiment van accessoires!
- Uw producten binnen handbereik!



Onderdelen

- 1 - Z-ligger
- 2 - Boxligger
- 3 - Staander
- 4 - Horizontale schoor
- 5 - Diagonaal schoor
- 6 - Hangbuisligger
- 7 - Diepteligger



SPECIFICATIES

Liggers

Ligger Z55 74x30	Ligger Z45 64x30	Ligger Z42 61x30	Buisligger 100x30



Toelaatbare lasten per stel liggers

Lengte (mm)	Ligger Z55 74x30	Ligger Z45 64x30	Ligger Z42 61x30	Buisligger 100x30	Hangbuis ø 30
950	1.780 kg		1.154 kg	2.400 kg	128 kg
1.150	1.400 kg		893 kg	1.950 kg	89 kg
1.350	1.160 kg		736 kg	1.800 kg	65 kg
1.500	1.125 kg		646 kg	1.500 kg	
1.850	800 kg	480 kg		1.300 kg	
2.250	680 kg	370 kg		1.100 kg	
2.700	475 kg	290 kg		1.000 kg	

Maximale last gelijkmatig verdeeld over twee liggers. Maximale doorbuiging L/200. Epoxyvlak oranje arestant.



LEGBORDSTELLING

De magazijnstelling voor functionele opslag van lichte tot middelzware producten.

Het gebruik van sterk staal en speciaal gevormde profielen geeft deze legbordstelling maximale stevigheid en groot draagvermogen.



VOORDELEN

Makkelijk en snel te (de)monteren!

Groot draagvermogen!

Altijd het juiste formaat stelling!

Voor elk type magazijn!

Diverse accessoires mogelijk!



Onderdelen

- 1 - Stijl
- 2 - Drager
- 3 - Legbord
- 4 - H-schoor (achterzijde)
- 5 - Kruisschoor (achterzijde)
- 6 - STA-glijsteunen
- 7 - Vakverdeelschot
- 8 - Separatiewand
- 9 - Ladenblok
- 10 - Kunststof bakken



SPECIFICATIES

Legbord combinaties

Diepte (mm)	Legbordcombinaties (mm)	Belasting (kg)
200	200	90
300	200+100	200
	100+100+100	300
	300	85
400	200+200	200
	100+100+200	300
	100+100+100+100	400
	400	70
500	300+200	190
	200+200+100	300
	100+100+100+200	400
	100+100+100+100+100	500
600	200+200+100+100	400
	100+100+100+100+100+100	600
	300+300	170
1.000	100+100+100+100+100+100+100+100+100+100	800
	500+500	140

Legborden

Lengte (mm)	Diepte (mm)			
980	100	200	300	400
1128	100	200	300	400
1277	100	200	300	400



Achterwand panelen

Lengte (mm)	Diepte (mm)		
980	300	400	500
1128	300	400	500
1277	300	400	500



ZW A R E D R A A G A R M S T E L L I N G

Ideaal voor de opslag van goederen die zwaar of lang zijn.
Bijvoorbeeld houten planken en balken, werktuigen of zware bouwmaterialen.

VOORDELEN

Sterk en veilig!

Verstelbare opslagniveaus!

Groot draagvermogen!

Altijd op maat gemaakte draagarmlengte!

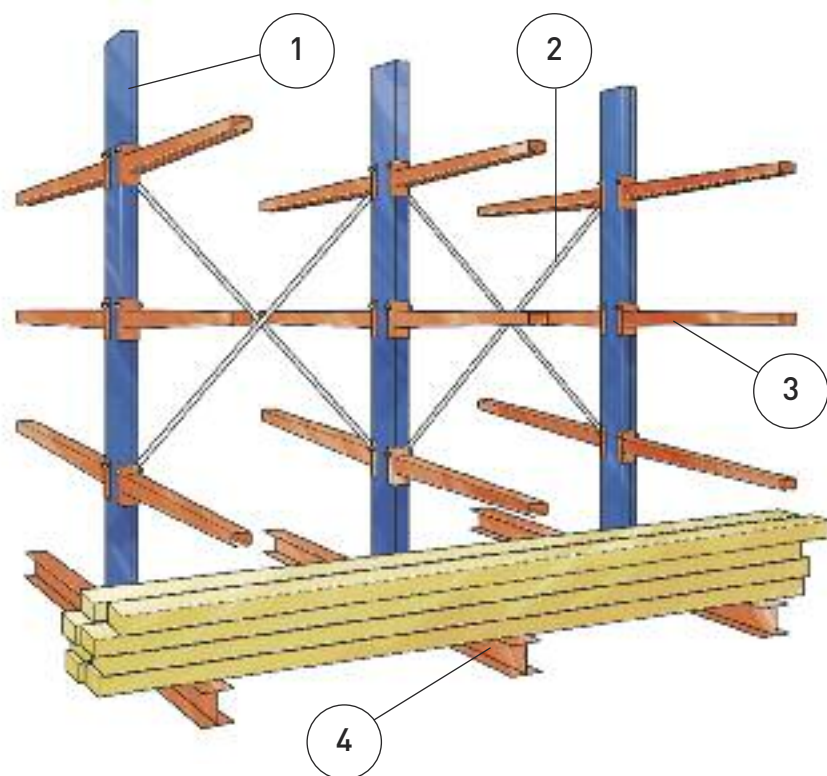
Makkelijk en snel te (de)monteren!

Enkel- en dubbelzijdig toe te passen!



Onderdelen

- 1 - Staander/kolom
- 2 - Schoring
- 3 - Draagarm
- 4 - Voet-/aanrijdbeveiliging



SPECIFICATIES

Bij dit opslagsysteem worden de draagarmen horizontaal aan de staanders gebout. Armen zijn makkelijk verticaal verstelbaar. De staanders worden vervaardigd uit warmgewalst staal wat bijdraagt aan een sterke en veilige stelling.

Deze stelling is als volgt leverbaar:

Hoogte staanders tot 7000 mm
Draagarmlast van 500 kg tot 1250 kg per arm
Draagarmlengtes van 800 mm tot 1500 mm
Opslagniveaus om de 200 mm verstelbaar



L I C H T E D R A A G A R M S T E L L I N G

De ideale magazijnstelling voor uw opslag van PVC buizen, aluminium profielen en andere lange handmatig te vervoeren producten.

VOORDELEN

Ruimtebesparend!

Groot draagvermogen!

Altijd op maat gemaakte draagarmlengte!

Makkelijk en snel te (de)monteren!

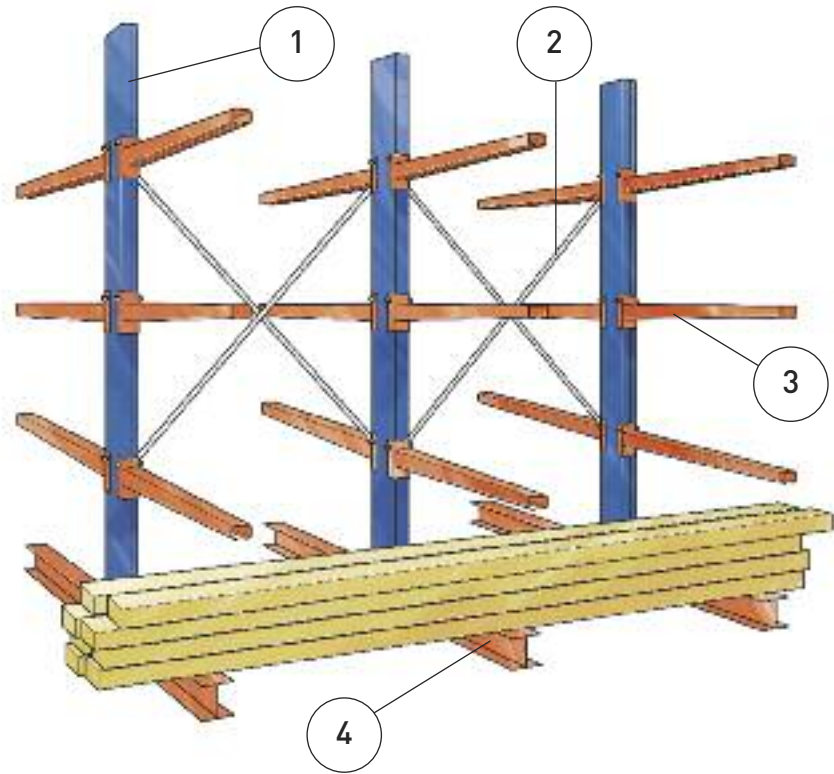
Verstelbare opslagniveaus!

Enkel- en dubbelzijdige toepassing mogelijk!



Onderdelen

- 1 - Staander/kolom
- 2 - Schoring
- 3 - Draagarm
- 4 - Voet-/aanrijdbeveiliging



SPECIFICATIES

Bij dit opslagsysteem wordt gebruik gemaakt van modulair opbouwbaar elementen. Daardoor kunt u een enkelzijdige stelling probleemloos ombouwen naar een dubbelzijdige stelling.

Deze stelling is als volgt leverbaar:

- Hoogte staanders tot 3500 mm
- Draagarmlast van 200 kg tot 400 kg per arm
- Draagarmlengtes van 500 mm tot 1200 mm
- Opslagniveaus om de 100 mm verstelbaar



INRIJSTELLING

De magazijnstelling voor de opslag van pallets met overeenkomstige producten en grote voorraden.

VOORDELEN

Optimaal gebruik van uw kostbare ruimte!

Makkelijk en snel te (de)monteren!

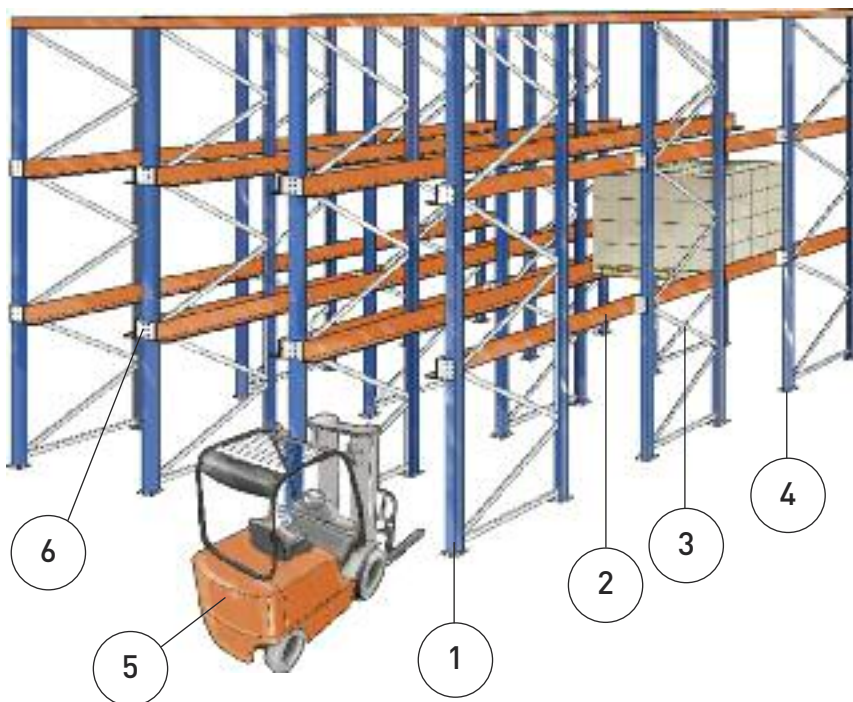
Verstelbare opslag niveaus. Werk de hoogte in!

Sterk en duurzaam!

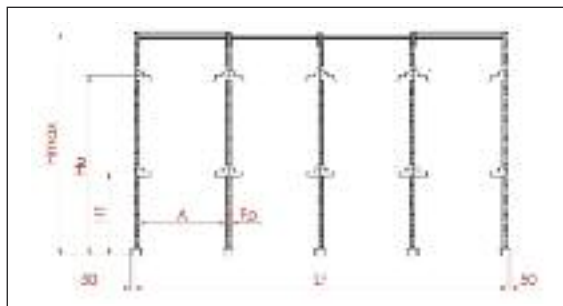
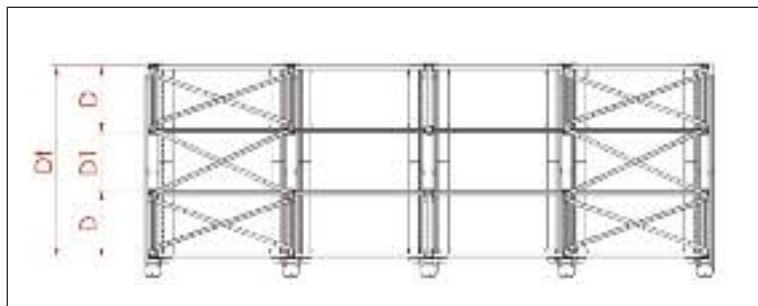


Onderdelen

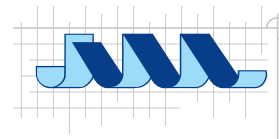
- 1 - Staander
- 2 - Geleiding
- 3 - Schoring
- 4 - Voetplaat
- 5 - Heftruck
- 6 - Inrijdgeleiding



SPECIFICATIES



Omschrijving	Uiteenzetting
Hmax	Staander hoogte
A	Ruimte tussen de binnenzijdes van de staanders
Lt	Totale breedte
D	Staander diepte
D1	Afstand tussen staander
Dt	Totale diepte
Hmax	Maximale hoogte
H1	Eerste niveau
Hu	Tweede niveau
Fp	Breedte stijl



INTERN TRANSPORT

MAGAZIJNWAGEN

- Sterke staalconstructie, staalbuis \varnothing 27 mm
- 2 verschillende laadvlak afmetingen:
810 mm x 450 mm of 1010 mm x 610 mm
- Laadvlakken van multiplex met gelakte oppervlakte
- Afwerking met oplosmiddelen vrije poedercoating,
standaard in RAL 5010 gentiaanblauw
- 2 zwenkwielen met vastzetter en 2 bokwielen met
zwarte massief rubberen wielen op een stalen velg
- Totaal draagvermogen 250 kg



TAFELWAGEN

- Frame gemaakt van een stevige stevige
staalconstructie met poedercoating
RAL 7035 lichtgrijs
- 2 zwenkwielen met vastzetter volgens EN-1757-3
en 2 bokwielen met zwarte massief rubberen wielen
- Totaal draagvermogen 300 kg



WERKBANK

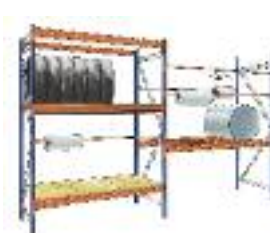
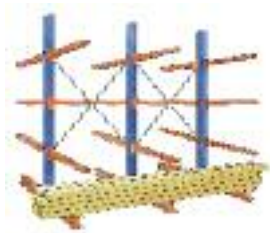
- Solide werkblad van multiplex, 35 mm dik, 1130 mm lang en 690 mm breed
- Dragende constructie van sterk staalbuis
- Kleur van de dragende constructie en legborden: poedercoating in RAL 5010/7035
- 2 zwenkwielen met vastzetter volgens EN 1757-3 en 2 bokwielen met zwarte massief rubberen wielen, wiel \varnothing 200 mm met rollagers
- Totaal draagvermogen: 500 kg
- Werkhoogte: 935 mm



LESSENAAR

- Verrijdbare lessenaar in een actueel en fris design
- Staalconstructie met poedercoating in RAL 5010 gentiaanblauw / RAL 7035 lichtgrijs
- Streepvrije dubbele wielen met thermo rubber





Meermagazijn B.V.
2391 PM Hazerswoude-Dorp
Tel. 0172 404031
Fax 0172 404039
info@meermagazijn.nl
www.meermagazijn.nl